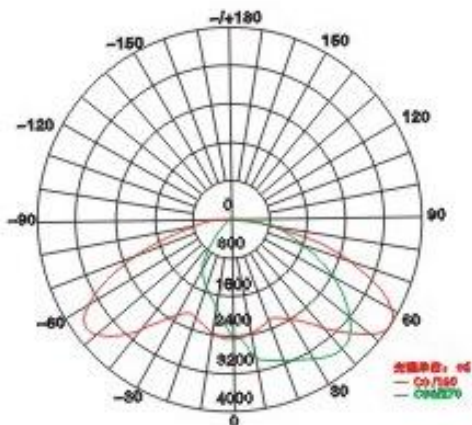
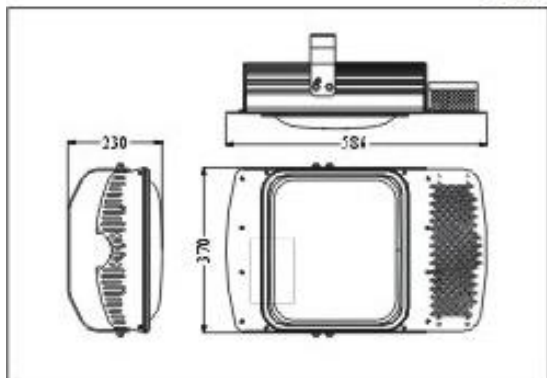




效果图

尺寸图



▶ 灯具参数

订货代码	/
型号	ZLED-LLD160-AC/220-G-S-III-C-F02
输入电压	AC 170V ~ 265V
频率范围	50/60HZ
功率因数(PF)	≥ 0.92
电源效率	$\geq 90\%$
LED功耗	160W
灯具功耗	180W
LED发光效率	$\geq 100\text{lm/w}$
灯具光通量	$\geq 16000\text{LM}$
灯具效率(%)	$\geq 90\%$
照度均匀度	≥ 0.6
显色指数(CRI)	$R_a > 80$
结温(Tj)	$< 80^{\circ}\text{C}$
防护等级	IP65
工作环境	温度: $-40^{\circ}\text{C} \sim 50^{\circ}\text{C}$; 湿度: $10\% \sim 90\% \text{RH}$
仓储温度	$10^{\circ}\text{C} \sim 60^{\circ}\text{C}$
使用寿命	$> 50000\text{HRS}$
材料	铝合金
包装尺寸(单位:cm)	70 (L) \times 47(W) \times 25(H)
净重	14.5Kg
安装管径	$\phi 48\text{mm}, \phi 60\text{mm}$

应用领域

公路, 乡村路, 小区路, 庭院路, 公园路, 工业区路, 加油站, 停车场等。

色温

暖白: 2700K ~ 4000K ; 正白: 4000K ~ 6500K

