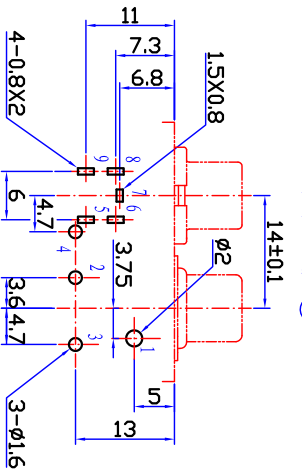
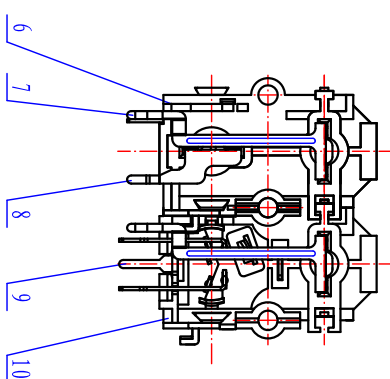
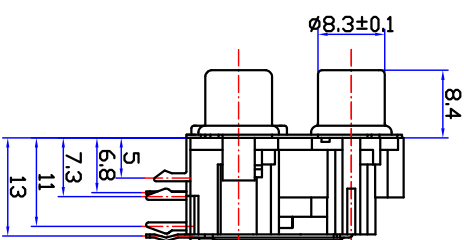


印制线路板推荐开孔尺寸

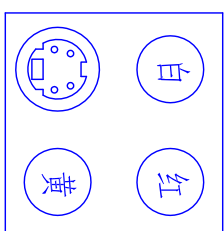


技术要求:

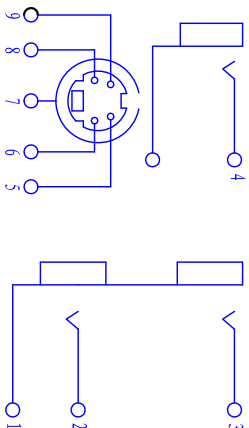
- 1、本产品满足EU RoHS要求。
- 2、塑料件表面应光滑平整、应无裂纹、飞边、缺料等现象。
- 3、金属件表面应光滑平整、无压伤、划痕、氧化、电镀不良等缺陷。
- 4、电器性能应符合技术规格书要求。
- 5、未注公差为: < 6±0.2
6~20±0.3
>20±0.4



颜色示意图



接点示意图



设计	处数	更改内容	签字	日期
校对	高亚周	标准化		
审核		批准		
工艺		日期	2005.1.8	

序号	名称	数量	材料	备注
12	左接触针(长)	1	QSn6.5-0.1锡青铜带 t=0.4	NiAg
11	右接触针(长)	1	QSn6.5-0.1锡青铜带 t=0.4	NiAg
10	底座(1)	1	ABS(黑)	
9	外导体(S)	1	H62黄铜带 t=0.4	CuSn
8	钳形接触片(短)	1	H62黄铜带 t=0.4	CuSn
7	钳形接触片(长)	2	H62黄铜带 t=0.4	CuSn
6	底座(2)	1	ABS(黑)	
5	外导体(双联)	1	H65黄铜带 t=0.4	CuSn
4	右接触针(短)	1	QSn6.5-0.1锡青铜带 t=0.4	NiAg
3	左接触针(短)	1	QSn6.5-0.1锡青铜带 t=0.4	NiAg
2	外导体(单联)	1	H65黄铜带 t=0.4	CuSn
1	色标圈	3	PBT	

DASW-19B
音视频组合插座

AVK 83. 671. 019B

图样标记 重量 比例

A 共 1 张 第 1 张 1:1

钻宝电子有限公司

旧底图总号	
底图总号	
日期	签字